



Торговая марка «СКИФ про»
Предприятие - изготовитель ИП «Сагарда»



Скамья с поручнем МФ 42.01.08

МФ 439.1

**ПАСПОРТ
МФ 42.01.08 ПС**

САМАРА

1 Основные сведения об оборудовании

1.1 Наименование Скамья с поручнем, обозначение МФ 42.01.08.

1.2 Предприятие – изготовитель ИП «Сагарда», 443072, г. Самара, Московское шоссе, 18 км.

Сайт: <https://скиф63.рф/>

2 Основные технические данные

2.1 Габаритные размеры оборудования 1150x370x650 мм (длина x ширина x высота).

2.2 Размеры площадки для установки изделия 2150x1370 мм.

2.3 Масса оборудования 10,30 кг.

3 Гарантийные обязательства

Гарантия производителя действует в течение 12 месяцев с момента передачи изделия Эксплуатанту (владельцу). По гарантии все элементы с производственными дефектами устраняются за счет производителя.

4 Свидетельство о приемке оборудования

Оборудование изготовлено согласно требованиям конструкторской документации и признано годным к эксплуатации.

Дата выпуска _____ 2020г.

ОТК _____ (Пирко Е.А.)

ФИО, подпись



5 Свидетельство о консервации оборудования

Оборудование, согласно требованиям нормативных документов, подвергнуто консервации на:

Наименование предприятия, проводившего консервацию

Дата консервации _____ 20__ г.

М.П.

Срок консервации _____

Консервацию провел _____

ФИО, подпись

6 Свидетельство об упаковке оборудования

Оборудование, согласно требованиям нормативных документов, упаковано на:

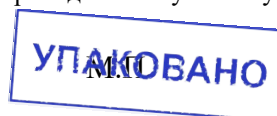
ИП «Сагарда»

Наименование предприятия, проводившего упаковку

Дата упаковки _____ 20__ г.

Упаковку провел _____

ФИО, подпись



7 Рекламации

В случае обнаружения дефектов или поломок оборудования в период гарантийного срока по вине производителя (поставщика) составляется Акт-рекламация и направляется производителю.

Акт-рекламация должен содержать:

- наименование оборудования и дату выпуска;
- даты получения, монтажа и ввода в эксплуатацию;
- сведения об имеющихся неисправностях.

Детали, вышедшие из строя и послужившие причиной неисправности, должны быть сохранены до приезда представителя ИП «Сагарда».

8 Сведения о хранении оборудования

Оборудование и его элементы должны храниться в складском помещении или под навесом. При погрузке, транспортировании, разгрузке и хранении должна быть обеспечена сохранность оборудования и его элементов (защита от механических повреждений, увлажнения, загрязнения).

Дата		Условия хранения изделия	Должность, ФИО и подпись ответственного лица
установки на хранение	снятия с хранения		

9 Сведения о перевозке оборудования

Груз должен быть подготовлен к транспортированию в соответствии с ГОСТ 26653-2015 с учетом правил перевозки грузов, действующих на соответствующем виде транспорта.

Дата		Наименование организации, проводившей перевозку	Должность, ФИО и подпись ответственного лица
отправки	получения		

10 Сведения о консервации и расконсервации при эксплуатации оборудования

Дата		Наименование организации, проводившей консервацию (расконсервацию)	Должность, ФИО и подпись ответственного лица
консервации	расконсервации		

11 Сведения о ремонте оборудования

Наименование составной части изделия или элемента конструкции	Основание для проведения ремонта	Дата		Время наработки до ремонта, ч.	Наименование организации, проводившей ремонт	Должность, ФИО и подпись ответственного лица
		Поставки в ремонт	Выхода из ремонта			

12 Учет неисправностей при эксплуатации оборудования

Дата отказа изделия, его составной части или элемента конструкции	Характер (внешнее проявление) неисправности	Время работы отказавшей составной части или элемента конструкции, ч	Принятые меры по устранению неисправности (расход ЗИП, направление акта-рекламации)	Должность, ФИО и подпись ответственного лица	Примечание

13 Учет технического обслуживания оборудования

Дата	Замечания по техническому состоянию	Наименование проведенных работ	Должность, инициалы, фамилия и подпись ответственного лица

14 Инструкция по монтажу оборудования

14.1 Монтаж оборудования должен проводиться представителями предприятия-изготовителя или другими юридическими и физическими лицами, располагающими необходимой для этого материально-технической базой и квалификацией с соблюдением требований безопасности при проведении строительных работ в соответствии со СНиП 12-03-2001.

14.2 Планирование площадок с оборудованием в населенных пунктах должно производиться согласно п.2.13 СНиП 2.07.01-89. Размещение оборудования на площадке должно производиться согласно ГОСТ Р 52169-2012 с учетом зон безопасности.

14.3 Перед началом монтажа необходимо:

- изучить документацию;
- проверить комплектность (смотри Приложение 4,5);
- законсервированные поверхности должны быть расконсервированы;
- удалить упаковку изделия.

14.4 Перечень инструментов, необходимых для монтажа оборудования:

- лопата штыковая и совковая;
- лом;
- перфоратор (при необходимости);
- бетономешалка;

- ведра для воды и бетона;
- удлинители, не менее 2-х: один обычный, другой для бетономешалки;
- рулетка не менее 10 м;
- уровень;
- угольник.

14.5 Материалы необходимые для монтажа

- цемент;
- песок;
- щебень фракция 5х20;
- зимой - добавка пластификатор;
- вода.

14.6 Грунт основания для установки изделия должен обладать достаточной несущей способностью. При плохих грунтовых условиях требуется спец-монтаж: подразумевает проектирование нестандартных опорных элементов изделия, предназначенных для установки на конкретный тип основания.

14.7 Оборудование устанавливается на площадках с минимальным уклоном, не более 3⁰, имеющих ровную (не бугристую) поверхность.

14.8 Оборудование устанавливается монтажниками на металлических опорах с нанесенной с помощью сварки базовой отметкой заглубления.

14.9. Под оборудованием с высотой свободного падения более 600 мм должно быть ударопоглощающее покрытие по всей области приземления (смотри Таблицу 1 «Рекомендуемые типы ударопоглощающих покрытий»). При высоте свободного падения менее 600 мм ударопоглощающее покрытие устраивают в отдельных местах.

Материалы поверхности детской игровой площадки с низкими ударопоглощающими свойствами используют только вне области приземления.

Таблица 1. Рекомендуемые типы ударопоглощающих покрытий

Материал	Размер частиц материала, мм	Минимальная толщина слоя ¹⁾ , мм	Критическая высота, мм
Разрыхленная земля, торф	-	-	< 1000
Древесная кора	20 - 80	200	< 2000
		300	< 3000
Древесная стружка	5 - 30	200	< 2000
		300	< 3000
Песок ²⁾	0,2 - 2	200	< 2000
		300	< 3000
Гравий ²⁾	2 - 8	200	< 2000
		300	< 3000
Синтетические покрытия (резиновая плитка, маты, монолитное резиновое покрытие)	—	В соответствии с испытаниями по критерию НИС ГОСТ Р ЕН 1177	

¹⁾Для сыпучих материалов толщину слоя необходимо увеличить на 100мм для компенсации вытеснения материала при эксплуатации покрытия.

²⁾Песок/гравий не должен содержать загрязнений или частиц глины.

14.10 Монтаж оборудования выполняется поэтапно в соответствии с указаниями, приведенными ниже:

- оборудование поставляется разобранным;
- установку оборудования необходимо выполнить с учетом требований к зонам приземления в соответствии с ГОСТ Р 52169-2012 п.3.2.6. Размеры зоны приземления указаны в п.2 настоящего паспорта и на схеме «Зона безопасности»;
- произвести разметку и подготовить котлован под фундамент в соответствии со «Схемой расположения опор». Размеры котлована в плане 300х600 мм, глубина 400 мм (смотри Приложение «Общий вид»);
- собрать скамью согласно схеме сборки;
- на дно котлована уложить щебень фракцией 20-40мм, установить скамью по уровню, заполнить котлован бетоном. Класс прочности бетона не ниже В7,5. Эксплуатация оборудования допускается не ранее 3 суток с момента заполнения ямы бетоном или до набора бетоном 50% прочности;
- убрать мусор с игровой площадки, выкопанную землю разровнять.

15 Инструкция по осмотру и проверке изделия перед началом эксплуатации оборудования

Перед началом эксплуатации проводят визуальный осмотр, проверяют узлы крепления и прочность конструкции (смотри Таблицу 2 «Примеры неисправностей при визуальном осмотре»).

Необходимо проверить ударопоглощающее покрытие площадки:

- по всей зоне приземления должно быть ударопоглощающее покрытие;
- в зоне приземления не должно быть препятствий;
- критическая высота падения ударопоглощающего покрытия по ГОСТ Р ЕН 1177-2013 должна быть не менее высоты свободного падения изделия, указанной в паспорте;
- на поверхности покрытия не должно быть посторонних предметов или выступающих объектов.

16 Инструкция по осмотру, обслуживанию и ремонту оборудования

16.1 Регулярный визуальный осмотр оборудования позволяет обнаружить очевидные неисправности, вызванные использованием оборудованием, климатическими условиями, актами вандализма (смотри Таблицу 2 «Примеры неисправностей при визуальном осмотре»). Его необходимо проводить ежедневно. В результате осмотра проверяют целостность деревянных конструкций, а также узлы крепления. График осмотра смотри Приложение 1.

16.2 Функциональный осмотр изделия представляет собой детальный осмотр с целью проверки исправности и устойчивости оборудования, выявления износа элементов конструкции оборудования (смотри Таблицу 3 «Примеры неисправностей при функциональном осмотре»). Его необходимо проводить один раз в месяц. График осмотра смотри Приложение 2.

16.3 Ежегодный осмотр проводят с периодичностью один раз в 12 мес. По результатам осмотра составляют акт (смотри Приложение 3).

Таблица 2. Примеры неисправностей при визуальном осмотре


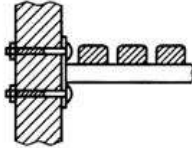
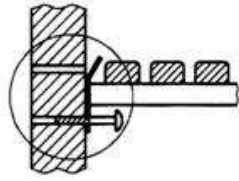
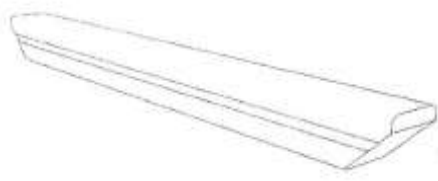



Наименование оборудования	Удовлетворительное состояние	Неудовлетворительное состояние
Пластиковые детали		 <p data-bbox="1023 416 1437 479">Отсутствует пластиковая деталь, трещины, пролом</p>
Ручки и стяжки		 <p data-bbox="1050 719 1406 750">Отсутствуют ручки, стяжки</p>
Фанерные элементы		 <p data-bbox="1007 1111 1453 1169">Отсутствует фанера и/или ее части, фанера сломана</p>

Таблица 3. Примеры неисправностей при функциональном осмотре

Наименование элемента оборудования	Удовлетворительное состояние	Неудовлетворительное состояние
Крепление элементов балансира		 <p data-bbox="997 459 1460 524">Отсутствует болт с гайкой. Лопнула скоба крепления, отсутствует гайка</p>
Деревянные элементы		 <p data-bbox="981 840 1476 909">Нарушена целостность, есть расколы, заусенцы, задиры</p>
Фанерные элементы		 <p data-bbox="981 1276 1476 1346">Нарушена целостность, есть расколы, заусенцы, задиры, расслоения</p>

17. Особые отметки

18 Сведения об утилизации оборудования

18.1 Организация и производство работ по утилизации оборудования должны производиться при соблюдении законодательства Российской Федерации и требований по обеспечению безопасности работающих, населения и окружающей среды, указанных в СП 325.1325800.2017 Здания и сооружения. Правила производства работ при демонтаже и утилизации.

Г Р А Ф И К
ежедневного визуального осмотра

Порядковый номер осмотра	Заказчик	Ответственный за ежедневный осмотр	Наименование изделия	Дата осмотра	Результат осмотра	Принятые меры	Подпись ответственного лица
1							
2							
3							

Г Р А Ф И К
ежемесячного функционального осмотра

Порядковый номер осмотра	Заказчик	Ответственный за ежемесячный осмотр	Наименование изделия	Дата осмотра	Результат осмотра	Принятые меры	Подпись ответственного лица
1							
2							
3							

А К Т
осмотра и проверки изделий детской игровой, спортивной площадки

№ _____

от _____ 20__ г.

 Город

Владелец _____

Адрес установки _____

Характеристика поверхности игровой площадки:

Перечень оборудования

№	Наименование оборудования	Результат осмотра	Выявленный дефект	Принятые меры	Примечание
1					
2					
3					

Проведенные осмотр и проверка работоспособности изделия подтверждают его комплектность, соответствие эксплуатационной документации Производителя и возможность безопасной эксплуатации.

Ответственный

исполнитель _____

 (должность)

 (личная подпись)

 (фамилия, инициалы)

М.П.

План

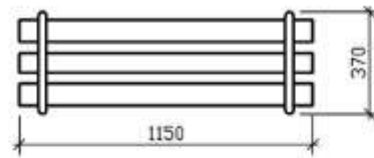
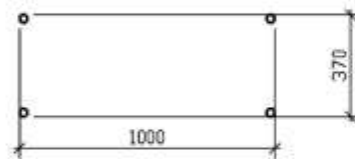
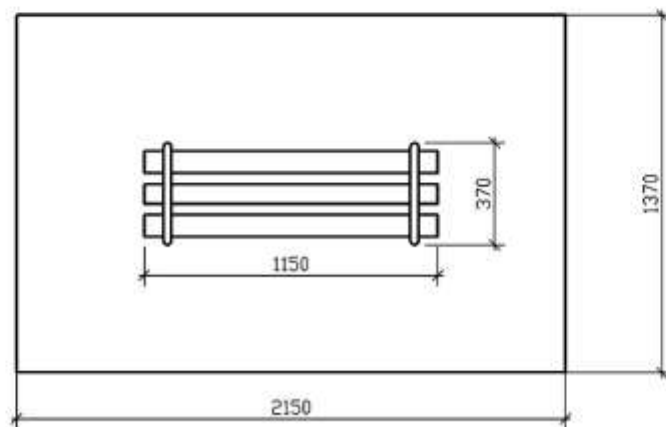


Схема расположения опор

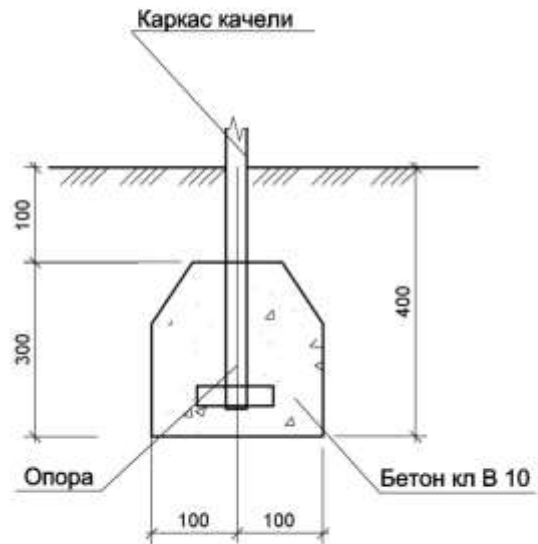


Зона безопасности





Узел заделки каркаса качели, ограждения, урны, скамьи и ДИКов в фундамент



Име N подл.	Подпись и дата	Взам. инв N				СТАДИЯ	ЛИСТ	ЛИСТОВ
						Р	1	
					Крепление опор	000	"С К И Ф"	
							г. САМАРА	
	Разработал Лаврова		2012					

КОМПЛЕКТОВОЧНАЯ ВЕДОМОСТЬ

Изделие	Наименование элемента отправки	Габариты	Кол-во
МФ 42.01.08 Скамья с поручнем			
Отдельные детали			
1	Металл Каркас скамьи-1 370x930/графитсерый	370*930*40	2
2	Брус Доска 1150x95x45/морилка	1950*95*45	3
3	Фурнитура Фурнитура на отгрузку МФ 42.01.08 Скамья	***	1

КОМПЛЕКТНОСТЬ ФУРНИТУРЫ

Изделие	Наименование фурнитуры	Кол-во шт
МФ 42.01.08 Скамья с поручнем		
Отправка		
	Болт мебельный с квадратом 8x90	6
	Гайка со стоп.кольцом, цинк М 8	6
	Колпачок СКИФ черный	6